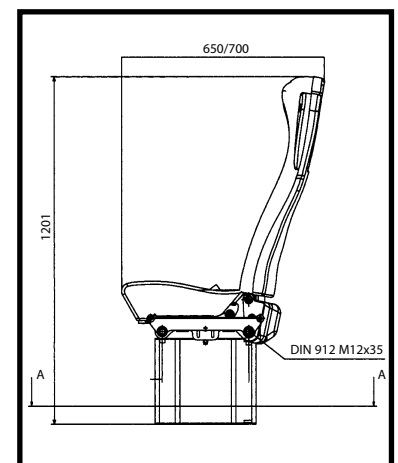
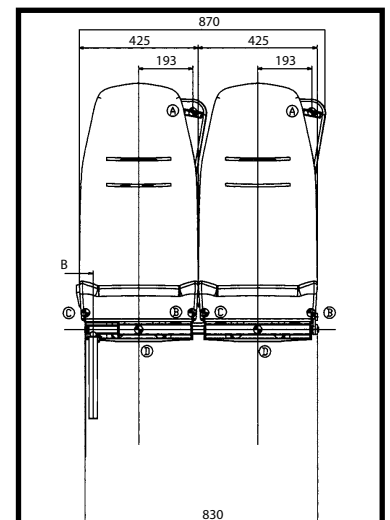


ASN Combis M2

Hochfest und rückwärts verstellbar, integrierter 3-Punkt-Gurt und Integrierte Kopfstütze.



Varianten:

- Einzelsitz
- Doppelsitz

Anwendungsbereiche

- Fahrgastraum in Kleinbussen

Optionen

- Sämtliches Zubehör laut Aufstellung
- diverse Einbauvarianten TÜV-geprüft für alle gängigen Fahrzeuge der Kategorie M2